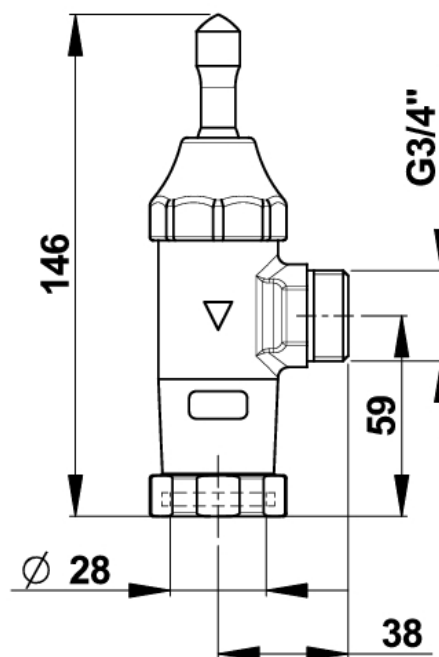


Gamme : Robinet temporisé pour chasse

Réf : 14109 - PRESTO 1000 M



> Pression d'utilisation recommandée :

- 1 à 5 bars

> Volume chasse :

- 6 à 9 l, ajustable avec un robinet d'arrêt non compris
- Dispositif anti-coup de bélier

> Durée d'écoulement :

- 7 à 9 secondes

> Fonctionnement :

- Par simple action sur la manette omnidirectionnelle (déclenchement souple)

> Alimentation hydraulique :

- Arrivée : équerre mâle G 3/4" (20/27) droite ou gauche
- Sortie pour tube de chasse \varnothing 28 mm

> Matière et couleur de finition :

- Corps en laiton avec traitement nickel-chrome

> Sécurité :

- Dispositif anti-siphonique : assure la protection des réseaux d'eau potable contre d'éventuels remontées d'eau polluée

> Livré avec :

- 1 raccord de départ à joint américain
- Notice de pose

> Normes / Agréments :

- Corps en laiton conforme aux normes NF EN1982/ NF EN 12164 / NF EN 12165
- Traitement de surface Nickel-Chrome selon NF EN12540
- Résistance au brouillard salin neutre (NSS) : 200 h selon NF ISO 9227

Ce document n'est pas contractuel ; nous nous réservons le droit de modifier les caractéristiques de nos produits sans préavis. Toutes nos marques et tous modèles sont déposés.

