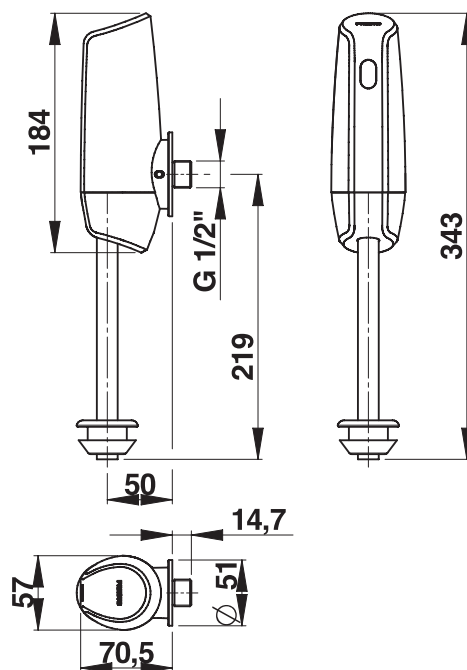


**Gamme :** Robinet électronique pour urinoir  
**Réf :** 55361 - PRESTO SENSAO 8400 applique



**> Pression d'utilisation recommandée :**

- 1 à 5 bars

**> Débit :**

- 20 l/mn à 1 bar, débit réglable

**> Durée d'écoulement :**

- 8 secondes

**> Alimentation hydraulique :**

- Equerre sur robinet d'arrêt mâle G 1/2" (15x21)

**> Alimentation électrique :**

- Avec pile lithium 6V – type 2CR5 dans boîtier intégré dans le corps du robinet

**> Matière et couleur de finition :**

- Corps en laiton en laiton avec traitement nickel-chrome
- Capot en métal moulé

**> Sécurité :**

- Fermeture automatique de l'électrovanne en cas d'usure de la pile ou de dégradation du détecteur
- Ecoulement automatique 24 heures après la dernière utilisation

**> Livré avec :**

- 1 Tube d16
- 1 Nez de jonction d35
- 1 Rosace de finition
- Joint adapté

**> Normes / Agréments :**

- Traitement de surface Nickel-chrome selon NF EN12540
- Résistance au brouillard salin neutre (NSS) : 200 h selon NF ISO 9227
- Laiton corps et composants conforme à NF EN1982 / NF EN12164 / NF EN12165

