

ARTICOLO / Item
Artículo / Article

02524

Orinatoio elettronico serie STYLE in ceramica con alimentazione a batteria.

STYLE series ceramic urinal operated by infrared sensor. Powered by battery.

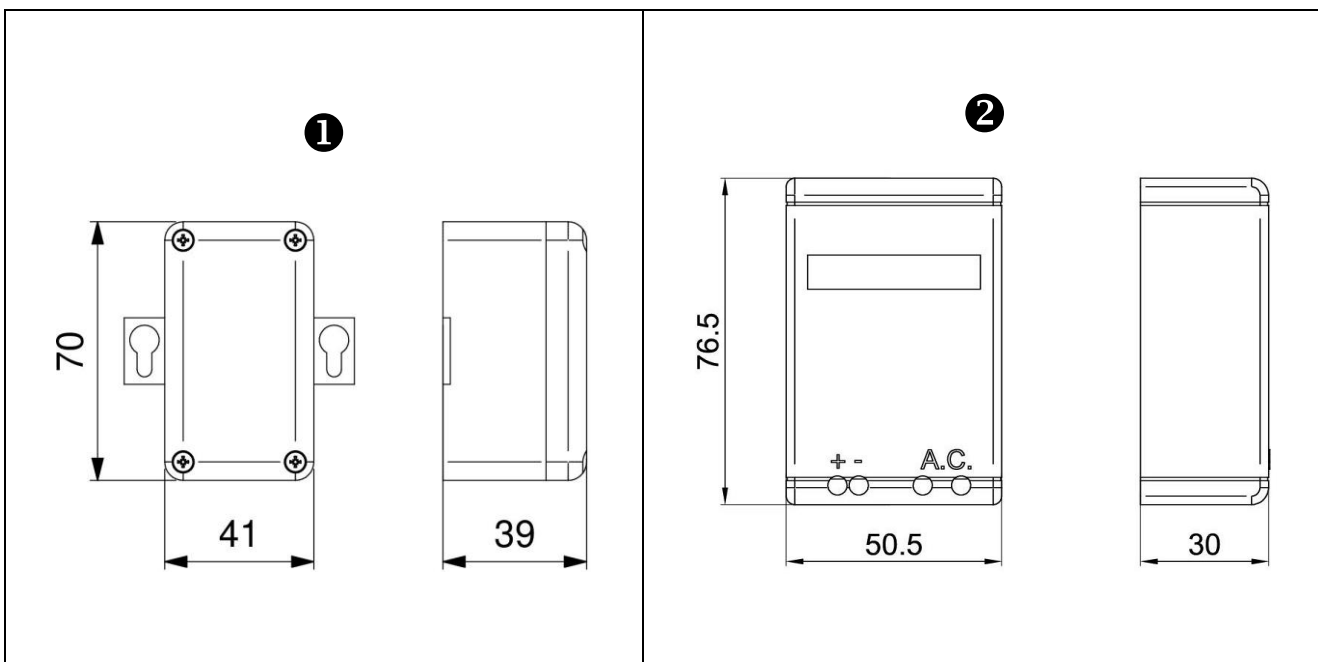
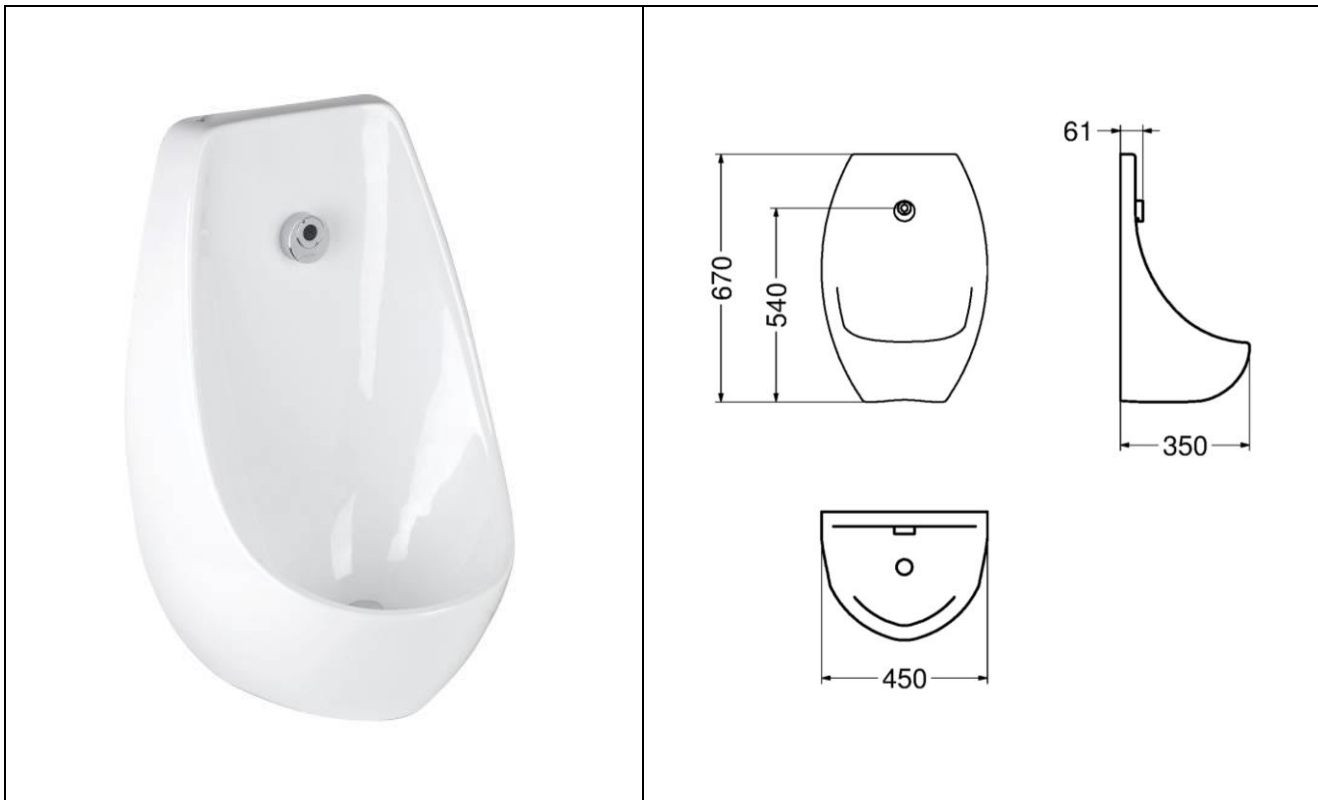
VARIANTI / Other versions
Otras opciones / Autres options

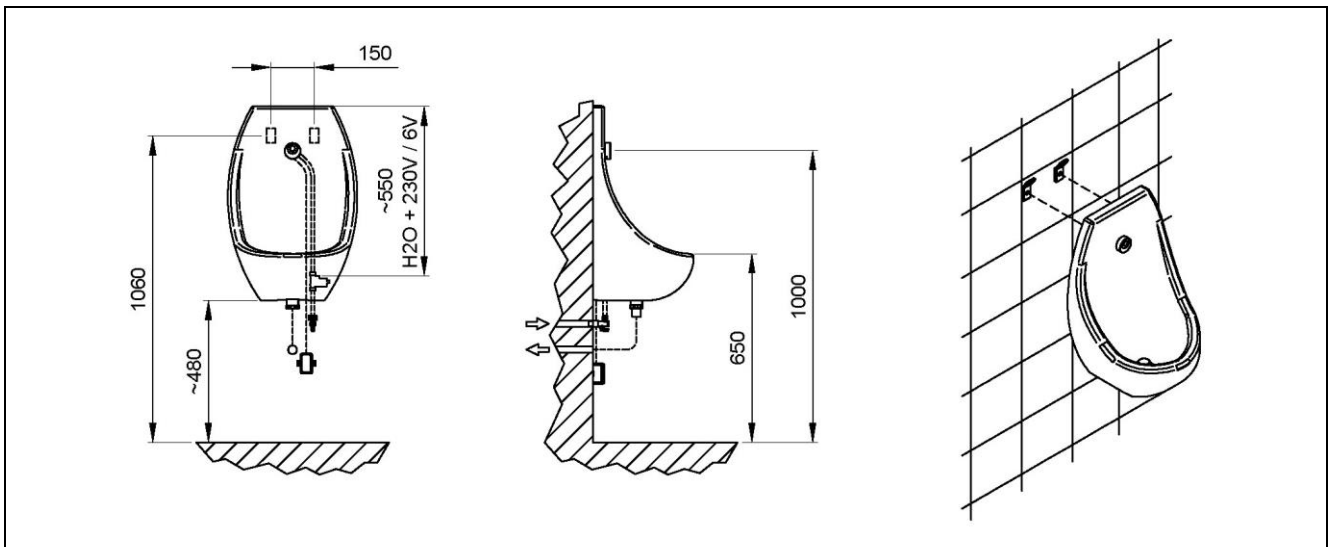
02524/R

Urinario blanco colección STYLE en cerámica con sensor a infrarrojos. Alimentación con batería.

Urinoir blanc série STYLE en céramique détection infrarouge. Alimentation à piles.

R6





IT



COMPOSIZIONE

- Orinatoio in ceramica con sensore a raggi infrarossi
- Piletta di scarico
- Batteria al litio 6V (CRP2)
- Elettrovalvola bistabile 6V

CARATTERISTICHE FUNZIONALI

- Portata:** 5 l/min (c/limitatore)
Pressione di alimentazione: Min 1 – max 8 bar
Temperatura di alimentazione: 5 – 70 °C
Alimentazione elettrica: Batteria al litio 6V (inclusa) ⓘ
Durata stimata batteria: 220.000 operazioni
Attivazione: Sensore ad infrarossi con modalità WC: per far sì che avvenga lo sciacquo l'utente deve essere rilevato dal sensore davanti all'orinatoio per almeno 5 secondi; lo sciacquo si azionerà dopo che l'utente si sarà allontanato dall'orinatoio.

- Auto-erogazione:** Ogni 24 ore dall'ultimo utilizzo
Blocco antivandalo: Chiusura automatica dopo 60 secondi di erogazione continua
Blocco batteria scarica: Led indicatore di batteria in esaurimento: in caso di batteria scarica il rubinetto viene bloccato chiuso

Quantità d'acqua erogata (1 azionamento): 0.4L+-20%

VARIANTI

- 02524/R Con alimentatore di rete 230V ⓘ

EN



COMPOSITION

- Ceramic urinal with infra-red sensor
- Trap
- 6V lithium battery (CRP2)
- Bi-stable solenoid valve 6V

OPERATING CHARACTERISTICS

- Flow rate:** 5 l/min (w/flow regulator)
Operating pressure: Min 1 – max 8 bar
Water inlet temperature: 5 – 70 °C
Power supply: Lithium battery 6V (included) ⓘ
Battery life cycles: 220.000 cycles
Activation: Infra-red sensor in WC mode: in order to activate the urinal's wash the user must be detected at least 5 seconds by the sensor; the wash will be activated after the user leaves the urinal.

- Self – opening:** Every 24 hours since the last activation
Vandal proof safety: Self-closing after 60 seconds of continuous flow
Low battery safety: Low battery led indicator: in case of exhausted battery the tap is kept closed

Flush flow quantity (1 cycle): 0.4L+-20%

OTHER VERISONS

- 02524/R Main powered 230V ⓘ

ES



CARACTERÍSTICAS

- Urinario en cerámica y sensor a rayos infrarrojos
- Válvula de desagüe
- Batería al litio 6V (CRP2)
- Electroválvula biestable 6V

CARACTERÍSTICAS FUNCIONALES

Caudal:	5 l/min (c/limitador de caudal)
Presión de alimentación:	Min 1 – max 8 bar
Temperatura de alimentación:	5 – 70 °C
Alimentación eléctrica:	Batería al litio 6V (en dotación) ❶
Duración estimada batería:	220.000 operaciones
Activación:	Sensor a infrarrojos en versión inodoro: para que se accione la descarga, el usuario debe ser detectado por el sensor en frente del inodoro durante al menos 5 segundos; la descarga empieza tras que el usuario se aleja del inodoro.
Auto-descarga:	Cada 24 horas desde la última utilización
Bloqueo antivandálico:	Cierre automático después de 60 segundos de descarga continua
Bloqueo batería descargada:	Led indicador de batería casi descargada: en caso de batería descargada el grifo se bloquea cerrado

Cantidad de agua para cada descarga (1 ciclo): 0.4L+-20%

OTRAS OPCIONES

- 02524/R Con alimentador de red 230V ❷

FR



CARACTÉRISTIQUES

- Urinoir en céramique avec capteur infrarouge
- Vidage
- Pile Lithium 6V (CRP2)
- Solénoïde bistable 6V

CARACTÉRISTIQUES FONCTIONNELLES

Débit:	5 l/min (avec limiteur de débit)
Pression d'alimentation:	Min 1 – max 8 bar
Température d'alimentation:	5 – 70 °C
Alimentation électrique:	Batterie lithium 6V (incluse) ❶
Durée estimée batterie:	220.000 opérations
Activation:	Capteur infrarouge en modalité WC: afin que s'actionne l'écoulement de l'eau, l'utilisateur doit être détecté par le capteur devant le urinoir pendant au moins 5 seconds; l'écoulement de l'eau commence comme l'utilisateur s'éloigne.
Auto-approvisionnement:	24 heures après la dernière utilisation
Système de blocage anti-vandalisme:	Fermeture automatique après 60 sec. d'écoulement de l'eau continu
Système de blocage batterie déchargée:	Led indicateur de batterie faible: si la batterie est déchargée, le robinet s'arrête

Quantité d'eau pour chaque écoulement (1 cycle): 0.4L+-20%

AUTRES OPTIONS

- 02524/R Avec alimentateur extérieur 230V ❷