

**ARTICOLO**

**Item / Artículo / Article  
Artikel**

**08000/E**

Rubinetto per lavabo temporizzato serie MODERN a parete con comando a pulsante.

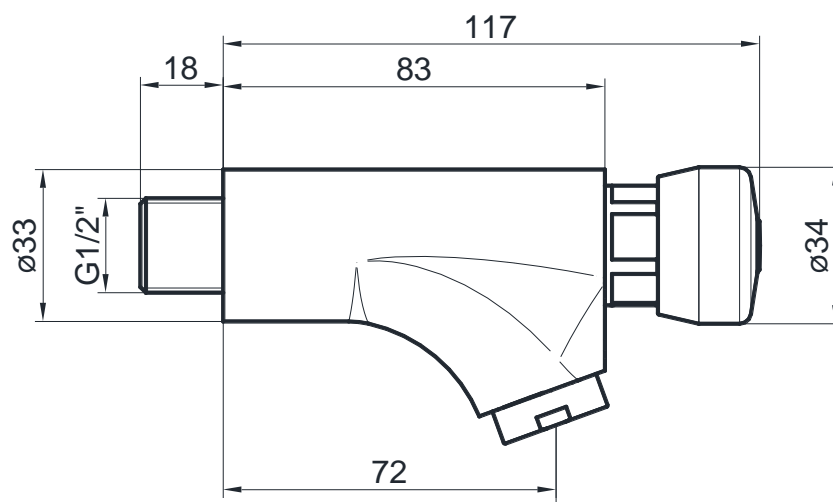
MODERN series self-closing wall mounted push button basin tap.

Grifo para lavabo temporizado colección MODERN mural con pulsador.

Robinet pour lavabo temporisé série MODERN mural à poussoir.

Wandmontierte Selbstschlußarmatur für Waschtisch Serie MODERN

R4



IT



#### COMPOSIZIONE

- Rubinetto in ottone cromato

#### CARATTERISTICHE FUNZIONALI

**Portata:** 6 l/min (c/limitatore di portata)  
**Pressione di alimentazione:** Min 1 – max 6 bar  
**Pressione raccomandata:** 2 – 4 bar  
**Temperatura di alimentazione:** 5 – 65 °C  
**Tempo di erogazione:** 15 sec. @ 3 bar  
NON MODIFICABILE  
(tolleranza come da EN 816: 15 ± 5 sec.)

EN



#### COMPOSITION

- Chromed brass tap

#### OPERATING CHARACTERISTICS

**Flow rate:** 6 l/min (w/flow regulator)  
**Operating pressure:** Min 1 – max 6 bar  
**Recommended pressure:** 2 – 4 bar  
**Water inlet temperature:** 5 – 65 °C  
**Flow time:** 15 sec. @ 3 bar  
FIXED (tolerance as stated in EN 816: 15 ± 5 sec.)

ES



#### COMPOSICIÓN

- Grifo en latón cromado

#### CARACTERÍSTICAS FUNCIONALES

**Caudal:** 6 l/min (c/limitador de caudal)  
**Presión de alimentación:** Min 1 – max 6 bar  
**Presión recomendada:** 2 – 4 bar  
**Temperatura de alimentación:** 5 – 65 °C  
**Tiempo de descarga:** 15 sec. @ 3 bar  
TIEMPO INVARIABLE  
(tolerancia como indicada en EN 816: 15 ± 5 sec.)

FR



#### COMPOSITION

- Robinet en laiton chromé

#### CARACTÉRISTIQUES FONCTIONNELLES

**Débit:** 6 l/min (avec limiteur de débit)  
**Pression d'alimentation:** Min 1 – max 6 bar  
**Pression recommandé:** 2 – 4 bar  
**Température d'alimentation:** 5 – 65 °C  
**Temporisation:** 15 sec. @ 3 bar FIXE  
(tolérance comme indiqué dans EN 816: 15 ± 5 sec.)

DE



#### Lieferumfang

- Armatur aus verchromten Messing konform zur UBA Liste

#### TECHNISCHE EIGENSCHAFTEN

**Durchflußvolumen:** 6 l/min (mit Begrenzung)  
**Zulaufdruck:** Min 1 – max 6 bar  
**Empfohlener Zulaufdruck:** 2 – 4 bar  
**Zulauftemperatur:** 5 – 65 °C  
**Fließzeit:** 15 sec. @ 3 bar, nicht veränderbar (Toleranz laut EN816: 15 ± 5 sek.)