

Articolo / Item
Artículo / Article / Artikel

09031KT32

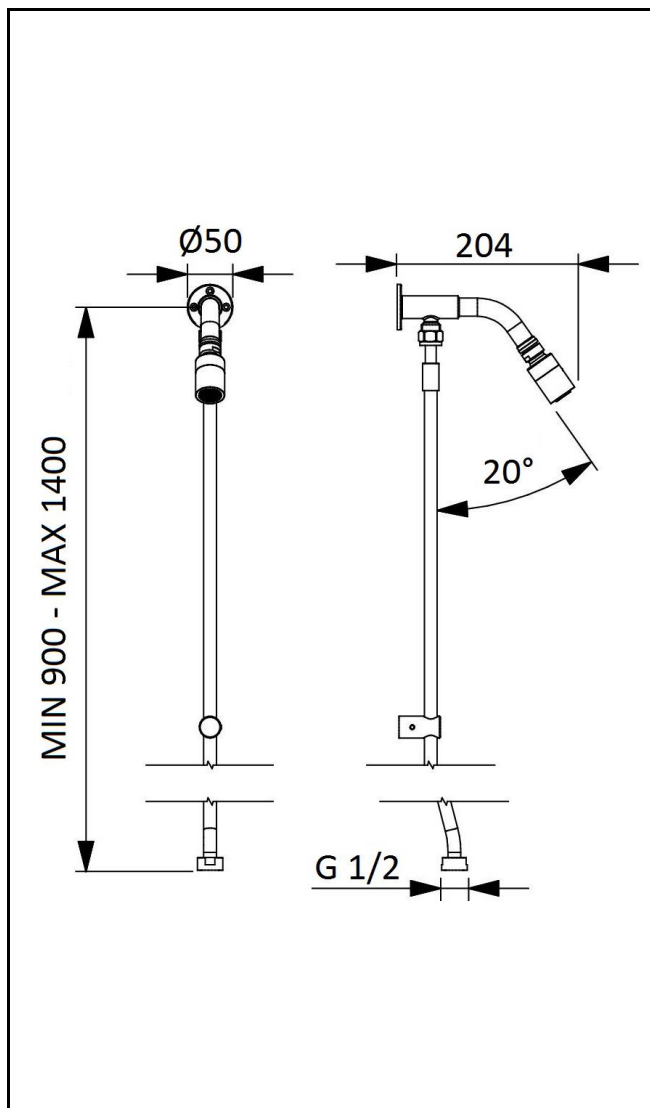
Kit per doccia a parete con soffione doccia e tubo di collegamento.

Kit for shower including shower head and connecting pipe.

Kit para ducha con rociador y tubo de enlace.

Kit douche mural avec pomme de douche et tuyau de connexion.

Kit bestehend Duschkopf und Steigrohr.



IT



COMPOSIZIONE

- Braccio doccia e rosone in ottone cromato
- Soffione in ottone cromato con diffusore in gomma anticalcare
- Tubo di collegamento telescopico in ottone cromato

CARATTERISTICHE FUNZIONALI

Portata: 8 l/min (c/limitatore di portata)
Pressione di alimentazione: Min 0,5 - Max 6 bar
Temperatura di alimentazione: 5 - 65 °C

EN



COMPOSITION

- Chromed brass shower arm and flange
- Chromed brass shower head with anti-limescale rubber diffuser
- Chromed brass telescopic connecting pipe

OPERATING CHARACTERISTICS

Flow rate: 8 l/min (w/flow regulator)
Operating pressure: Min 0,5 - Max 6 bar
Water inlet temperature: 5 - 65 °C

ES



COMPOSICIÓN

- Tubo y embellecedor en latón cromado
- Cabeza de ducha en latón cromado con difusor en goma anti-calizo
- Tubo de conexión telescópico en latón cromado

CARACTERÍSTICAS FUNCIONALES

Caudal: 8 l/min (c/limitador de caudal)
Presión de alimentación: Min 0,5 - Max 6 bar
Temperatura de alimentación: 5 – 65 °C

FR



COMPOSITION

- Bras de douche et rosace en laiton chromé
- Pomme de douche en laiton chromé avec diffuseur anti-calcaire en caoutchouc
- Tube de raccordement télescopique en laiton chromé

CARACTÉRISTIQUES FONCTIONNELLES

Débit: 8 l/min (avec limiteur de débit)
Pression d'alimentation: Min 0,5 - Max 6 bar
Température d'alimentation: 5 – 65 °C

DE



LIEFERUMFANG

- Wandarm und Rosette aus Messing, konform mit UBA-Liste
- Duschkopf aus UBA konformen Messing mit Strahlboden aus Gummi mit Antikalk Wirkung
- Steigrohr aus verchromten Messing

FUNKTIONALE EIGENSCHAFTEN

Durchflußvolumen: 8 l/min (mit Begrenzung)
Zulaufdruck: Min 0,5 - Max 6 bar
Zulauftemperatur: 5 – 65 °C

