

ARTICOLO / Item
Artículo / Article / Artikel

01210

Rubinetto monoforo per lavabo con cartuccia monoacqua a dischi ceramici.

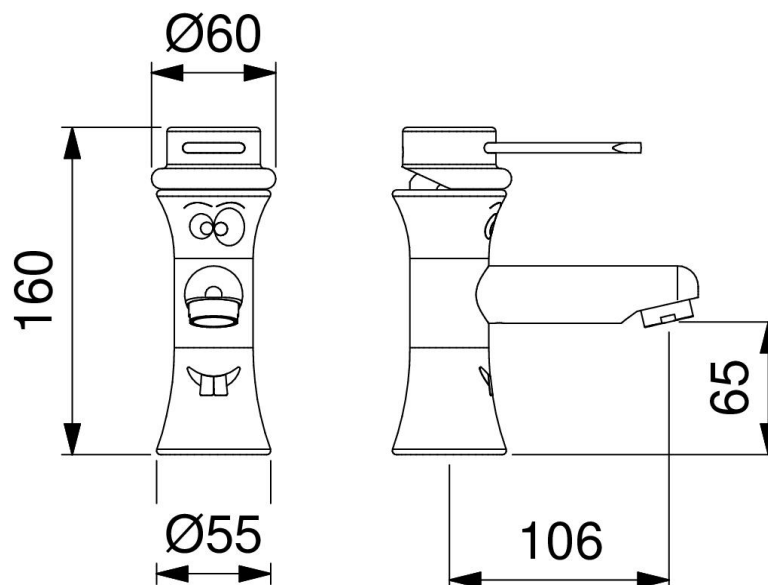
Wash basin single lever tap w/ceramic disks cartridge

Grifo con palanca para lavabo con cartucho con discos cerámicos.

Robinet simple à manette pour lavabo avec tête à disques céramiques.

1-Loch Einhebelmischer für Waschtisch mit Kartusche mit Keramikscheiben.

R1



IT



COMPOSIZIONE

- Corpo in ottone cromato
- Tubo in rame 1/2" femmina cm 20
- Verniciatura epossidica a polvere atossica

CARATTERISTICHE FUNZIONALI

Portata:	6 l/min (c/limitatore di portata)
Pressione di alimentazione:	Min 1 – max 6 bar
Pressione raccomandata:	2 – 4 bar
Temperatura di alimentazione:	5 – 65 °C
Dispositivo di arresto dell'acqua:	Cartuccia monocomando a dischi ceramici con apertura ECO-STOP a 2 posizioni e anello di regolazione temperatura massima.

EN



COMPOSITION

- Chromed brass body
- Copper pipes 1/2" female cm 20
- Epoxidic dust painting

OPERATING CHARACTERISTICS

Flow rate:	6 l/min (w/flow regulator)
Operating pressure:	Min 1 – max 6 bar
Recommended pressure:	2 – 4 bar
Water inlet temperature:	5 – 65 °C
Water flow stop device:	Cartridge with ceramic disks, ECO-STOP opening w/2 positions and maximum temperature control device (ring).

ES



COMPOSICIÓN

- Cuerpo en latón cromado
- Flexo de cobre, 1/2" hembra cm 20
- Pintado epoxídico con polvo atóxica

CARACTERÍSTICAS FUNCIONALES

Caudal:	6 l/min (c/ limitador de caudal)
Presión de alimentación:	Min 1 – max 6 bar
Presión recomendada:	2 – 4 bar
Temperatura de alimentación:	5 – 65 °C
Dispositivo para interrumpir la descarga del agua:	Cartucho con discos cerámicos, apertura ECO-STOP con 2 posiciones y dispositivo para la regulación de la temperatura máxima (anillo).

FR



COMPOSITION

- Corps en laiton chromé
- Flexible en cuivre 1/2" femelle cm 20
- Peinture époxy à poudre atoxique

CARACTÉRISTIQUES FONCTIONNELLES

Débit:	6 l/min (avec limiteur de débit)
Pression d'alimentation:	Min 1 – max 6 bar
Pression recommandé:	2 – 4 bar
Température d'alimentation:	5 – 65 °C
Dispositif d'arrêt de l'écoulement:	Tête à disques céramiques avec ouverture ECO-STOP à 2 positions et dispositif pour le réglage de la température maximum (anneau).

DE 

LIEFERUMFANG

- Armaturenkörper aus Messing, verchromt
- Kupferrohr 1/2" im Zulauf cm 20
- Epoxidpulverlackierung

FUNKTIONALE EIGENSCHAFTEN

Durchflußvolumen: 6 l/min (mit Begrenzung)

Zulaufdruck: Min 1 – max 6 bar

Empfohlener Zulaufdruck 2 – 4 bar

Zulauftemperatur: 5 – 65 °C

Wasserabstellvor-richtung Einhebelkartusche mit
Keramikscheiben mit ECO-
STOP Öffnung (2
Positionen) sowie
Regulierung zur Einstellung
der Maximaltemperatur