

Articolo / Item
Artículo / Article / Artikel

01250

Varianti / Other Versions
Otras Opciones / Autres Options
Zusätzliche Varianten

01250/PT
01250/R

R3

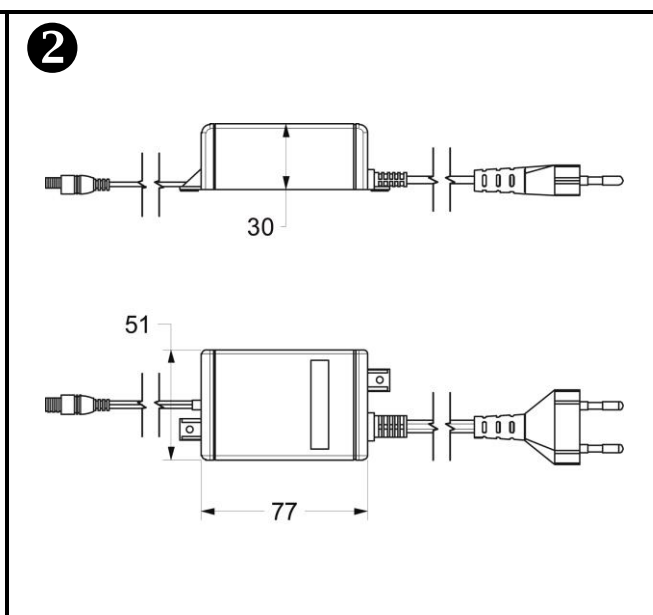
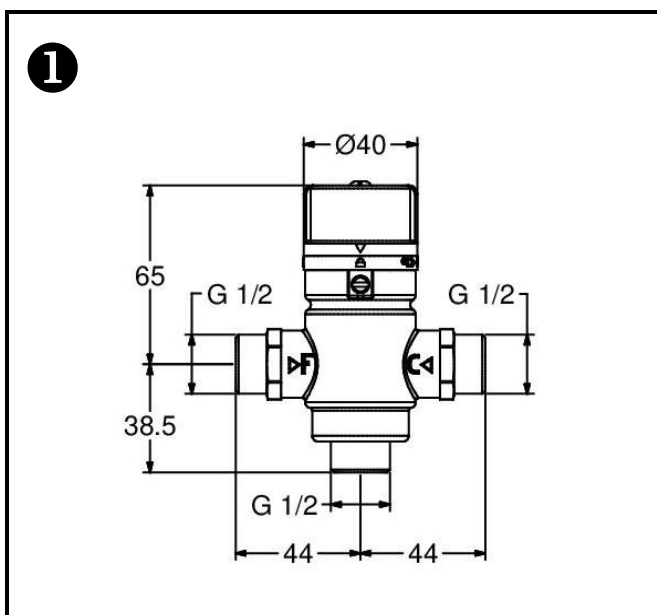
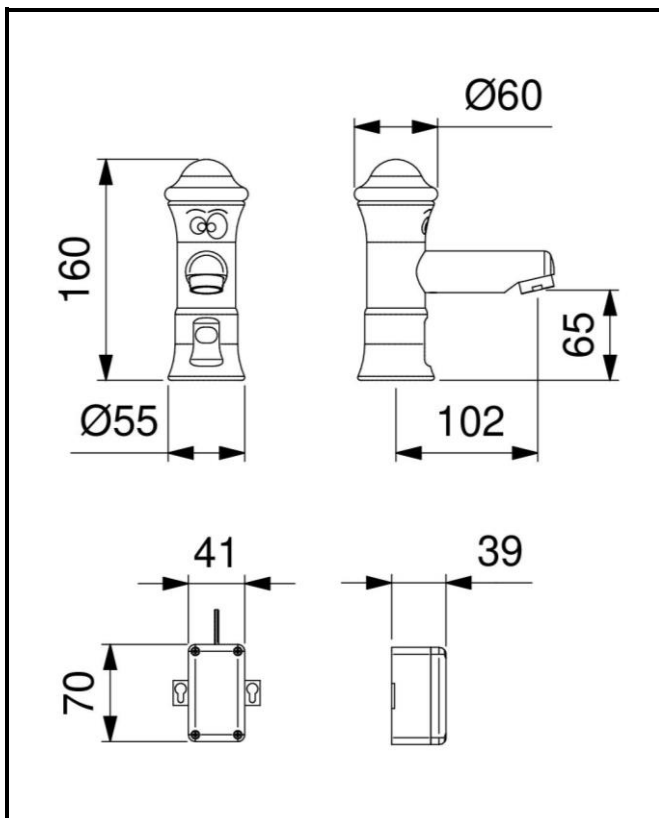
Rubinetto elettronico per lavabo serie KIDS con alimentazione a batterie.


KIDS series electronic basin tap, operated by infrared sensor, powered by batteries.

Grifo para lavabo colección KIDS con sensor a infrarrojos, alimentación con baterías.

Robinet à détection infrarouge pour lavabo série KIDS, alimentation à piles.

Sensorarmatur für Waschtisch Serie KIDS mit 6V Batterie



IT 

COMPOSIZIONE
 - Elettrovalvola bistabile
 - Tubo di collegamento in rame 1/2"
 - Batteria al litio 6V (inclusa)

CARATTERISTICHE FUNZIONALI

Rivestimento: Verniciatura a polvere epossidica

Portata: 6 l/min (c/limitatore)

Pressione di alimentazione: Min 1 – max 8 bar

Temperatura di alimentazione: 5 – 70 °C

Alimentazione elettrica: Batteria al litio 6V (inclusa)

Durata stimata batteria: 220.000 operazioni


Attivazione: Sensore ad infrarossi a rilevamento di presenza

Auto-erogazione: Ogni 24 ore dall'ultimo utilizzo

Blocco antivandalo: Chiusura automatica dopo 60 secondi di erogazione continua

Blocco batteria scarica: Led indicatore di batteria scarica: in caso di batteria scarica il rubinetto viene bloccato chiuso

VARIANTI
 - 01250/PT con premiscelatore termostatico ❶
 - 01250/R con alimentatore di rete 230 V ❷

EN 

COMPOSITION
 - Bi-stable solenoid valve
 - Copper connecting pipe 1/2"
 - Lithium battery 6V (included)

OPERATING CHARACTERISTICS

Coating: Epoxidic dust painting

Flow rate: 6 l/min (w/flow regulator)

Operating pressure: Min 1 – max 8 bar

Water inlet temperature: 5 – 70 °C

Power supply: Lithium battery 6V (included)

Battery life cycles: 220.000 cycles


Activation: Infra-red sensor with presence detection function

Self-opening: Every 24 hours since the last activation

Vandal proof safety: Self-closing after 60 seconds of continuous flow

Low battery safety: Exhausted battery led indicator: in case of exhausted battery the tap is kept closed

OTHER VERSIONS
 - 01250/PT with thermostatic mixer ❶
 - 01250/R main powered 230 V ❷

ES 

COMPOSICIÓN
 - Electroválvula biestable
 - Tubo de conexión en cobre 1/2"
 - Batería de litio 6V (exterior)

CARACTERÍSTICAS FUNCIONALES

Revestimiento: Pintado con polvo epoxídico

Caudal: 6 l/min (c/limitador de caudal)

Presión de alimentación: Min 1 – max 8 bar

Temperatura de alimentación: 5 – 70 °C

Alimentación eléctrica: Batería al litio 6V (en dotación)

Duración estimada batería: 220.000 operaciones


Activación: Sensor a infrarrojos a detección de presencia

Auto-descarga: Cada 24 horas desde la última utilización

Bloqueo antivandálico: Cierre automático después de 60 segundos de descarga continua

Bloqueo batería descargada: Led indicador de batería descargada: en caso de batería descargada el grifo se bloquea cerrado

OTRAS OPCIONES
 - 01250/PT con mezclador termostático ❶
 - 01250/R con alimentador de red 230 V ❷

FR 

COMPOSITION
 - Solénoïde bistable
 - Tuyau de raccordement en cuivre 1/2"
 - Pile au lithium 6V (extérieur)

CARACTÉRISTIQUES FONCTIONNELLES

Revêtement: Peint avec poudre époxy

Débit: 6 l/min (avec limiteur de débit)

Pression d'alimentation: Min 1 – max 8 bar

Température d'alimentation: 5 – 70 °C

Alimentation électrique: Batterie lithium 6V (incluse)

Durée estimée batterie: 220.000 opérations

Activation: Capteur infrarouge à détection de présence

Auto-apvisionnement: 24 heures après la dernière utilisation

Système de blocage anti-vandalisme: Fermeture automatique après 60 sec. d'écoulement de l'eau continu

Système de blocage batterie déchargée: Led indicateur de batterie déchargée : si la batterie est déchargée, le robinet s'arrête

AUTRES OPTIONS
 - 01250/PT avec pré-mitigeur thermostatique ❶
 - 01250/R avec alimentateur extérieur 230 V ❷

DE



LIEFERUMFANG

- Bistabiles Elektroventil (intern)
- Kupferrohre 1/2" im Zulauf
- Lithium Batterie 6V (inkludiert)

FUNKTIONALE EIGENSCHAFTEN

Beschichtung:	Epoxidpulverlackierung
Durchflußvolumen:	6 l/min (mit Begrenzung)
Zulaufdruck:	Min 1 – max 8 bar
Zulauftemperatur:	5 – 70 °C
Elektrische	6V Lithium Batterie
Spannungsversorgung:	
Batterielebensdauer:	220.000 Operationen
Betätigung:	Infrarotsensor mit Objekterkennung
Antibakterieller Spülzyklus:	Alle 24 h nach letzter Operation
Vandalensicherung:	Automatischer Spülstop nach 60 Sekunden kontinuierlichem Spülens
Spannungsüberwachung:	Led Anzeige für Spannungsminimum der Batterie: Im Falle niedriger Spannung wird die Armatur geschlossen

VARIANTEN

- 01250/PT mit thermostatischer Mischeinheit ❶
- 01250/R mit Netztransformer 230 V ❷